

平成15年3月期 中間連結決算概要

平成14年11月15日
住友化学工業株式会社

(単位;億円)

1. 業績

	平成14年 9月中間期	平成13年 9月中間期	前年中間期比 増減	平成15年 3月期 (予想)	平成14年 3月期	前期比増減
売上高	5,316	5,000	316	10,900	10,183	716
営業利益	348	355	7	740	688	51
経常利益	321	367	45	680	670	9
中間(当期)純利益	155	166	11	350	302	47
1株当たり中間(当期)純利益	9円38銭	10円06銭	68銭	21円15銭	18円24銭	2円91銭
株主資本中間(当期)純利益率(ROE)	3.5%	3.7%	0.2%	7.7%	6.7%	1.0%
平均為替レート(円/\$)	123.07	122.24		119.00 (下期115)	124.98	
ナフサ価格(円/KL)	22,600	24,450		22,800 (下期23,000)	22,050	

2. 部門別売上高・営業利益

(単位;億円)

		平成14年 9月中間期	平成13年 9月中間期	前年中間期比 増減	平成15年 3月期 (予想)	平成14年 3月期	前期比増減
基礎化学	売上高	933	884	48	1,820	1,738	81
	営業利益	9	16	7	30	30	0
石油化学	売上高	1,803	1,723	80	3,610	3,385	224
	営業利益	37	17	54	60	4	64
精密化学	売上高	511	493	17	1,030	997	32
	営業利益	32	43	10	70	80	10
情報電子 化学	売上高	394	265	129	800	597	202
	営業利益	1	9	7	0	63	63
農業化学	売上高	696	625	71	1,590	1,348	241
	営業利益	81	71	9	190	179	10
医薬品	売上高	804	845	40	1,700	1,739	39
	営業利益	167	227	60	350	420	70
その他	売上高	172	163	9	350	375	25
	営業利益	22	20	2	40	47	7
消去	売上高	-	-	-	-	-	-
	営業利益	(1)	(1)	(3)	(0)	(1)	(1)
合計	売上高	5,316	5,000	316	10,900	10,183	716
	営業利益	348	355	7	740	688	51

3. キャッシュ・フロー

(単位; 億円)

	平成14年 9月中間期	平成13年 9月中間期	前年中間期比 増減	平成15年 3月期 (予想)	平成14年 3月期	前期比増減
営業キャッシュ・フロー	712	213	498	1,450	628	821
投資キャッシュ・フロー	401	360	41	1,250	572	677
差引(フリー・キャッシュ・フロー)	311	146	457	200	56	143
財務キャッシュ・フロー	293	94	387	200	88	111
その他	9	7	16	-	18	18
現金および現金同等物の増減	8	44	53	-	13	13

4. その他

(単位; 億円、従業員数は人)

	平成14年 9月中間期	平成13年 9月中間期	前年中間期比 増減	平成15年 3月期 (予想)	平成14年 3月期	前期比増減
設備投資額	428	412	16	1,500	729	770
減価償却費	307	416	109	670	792	122
研究費	336	308	28	735	666	68
期末借入金残高	4,614	4,972	357	4,770	4,875	105
金融収支	21	36	14	60	74	14
期末従業員数	17,185	17,387	202	18,000	17,016	984
連結対象会社数 (内 連結子会社)	148 (106)	148 (102)	- (4)	151 (110)	144 (102)	7 (8)

(参考) 単独業績

(単位; 億円)

	平成14年 9月中間期	平成13年 9月中間期	前年中間期比 増減	平成15年 3月期 (予想)	平成14年 3月期	前期比増減
売上高	3,054	2,866	187	6,200	5,777	422
営業利益	50	44	5	170	148	21
経常利益	73	131	58	230	305	75
中間(当期)純利益	75	73	1	200	167	32
1株当たり中間(当期)純利益	4円55銭	4円45銭	0円10銭	12円08銭	10円11銭	1円97銭
株主資本中間(当期)純利益率(ROE)	2.7%	2.5%	0.2%	7.2%	5.8%	1.4%

住友化学工業株式会社

(コード番号) 4005

(URL) <http://www.sumitomo-chem.co.jp/>

(代表者) 社長 米倉 弘昌

(問合せ先責任者) 経理室部長 安川 毅

上場取引所

本社所在都道府県

札幌を除く各証券取引所

大阪府

. (03) 5543-5160

中間連結決算取締役会開催日 平成14年11月15日

米国会計基準採用の有無 無

1. 14年9月中間期の連結業績(平成14年4月1日~平成14年9月30日)

(注) 金額については、百万円未満の端数は切り捨てて表示している。

(1) 連結経営成績

(単位;百万円)

	売上高		営業利益		経常利益	
14年9月中間期	531,641	6.3%	34,802	2.1%	32,175	12.5%
13年9月中間期	500,019	1.4%	35,562	26.2%	36,757	19.6%
14年3月期	1,018,352		68,836		67,048	

	中間(当期)純利益		1株当たり中間(当期)純利益	潜在株式調整後1株当たり中間(当期)純利益
14年9月中間期	15,532	6.8%	9円38銭	9円27銭
13年9月中間期	16,659	20.8%	10円06銭	9円93銭
14年3月期	30,211		18円24銭	18円04銭

(注) 持分法投資損益 14年9月中間期 1,222百万円 13年9月中間期 6,195百万円

14年3月期 6,660百万円

期中平均株式数(連結) 14年9月中間期 1,654,600,602株 13年9月中間期 1,655,443,325株

14年3月期 1,655,415,120株

会計処理の方法の変更 無

売上高、営業利益、経常利益、中間(当期)純利益におけるパーセント表示は、対前年中間期増減率

(2) 連結財政状態

(単位;百万円)

	総資産	株主資本	株主資本比率	1株当たり株主資本
14年9月中間期	1,410,063	449,991	31.9%	271円98銭
13年9月中間期	1,409,981	438,514	31.1%	264円89銭
14年3月期	1,393,159	444,579	31.9%	268円57銭

(注) 期末発行済株式数(連結) 14年9月中間期 1,654,495,768株 13年9月中間期 1,655,444,477株

14年3月期 1,655,336,023株

(3) 連結キャッシュ・フローの状況

(単位;百万円)

	営業活動によるキャッシュ・フロー	投資活動によるキャッシュ・フロー	財務活動によるキャッシュ・フロー	現金及び現金同等物期末残高
14年9月中間期	71,283	40,167	29,318	56,071
13年9月中間期	21,397	36,047	9,459	52,154
14年3月期	62,855	57,216	8,846	55,302

(4) 連結範囲および持分法の適用に関する事項

連結子会社数 106社 持分法適用非連結子会社数 0社 持分法適用関連会社数 42社

(5) 連結範囲および持分法の適用の異動状況

連結(新規) 5社(除外) 1社 持分法(新規) 2社(除外) 2社

2. 15年3月期の業績予想(平成14年4月1日~平成15年3月31日)

(単位;百万円)

	売上高	経常利益	当期純利益
通期	1,090,000	68,000	35,000

(参考) 1株当たり予想当期純利益(通期) 21円15銭

予想営業利益 74,000百万円

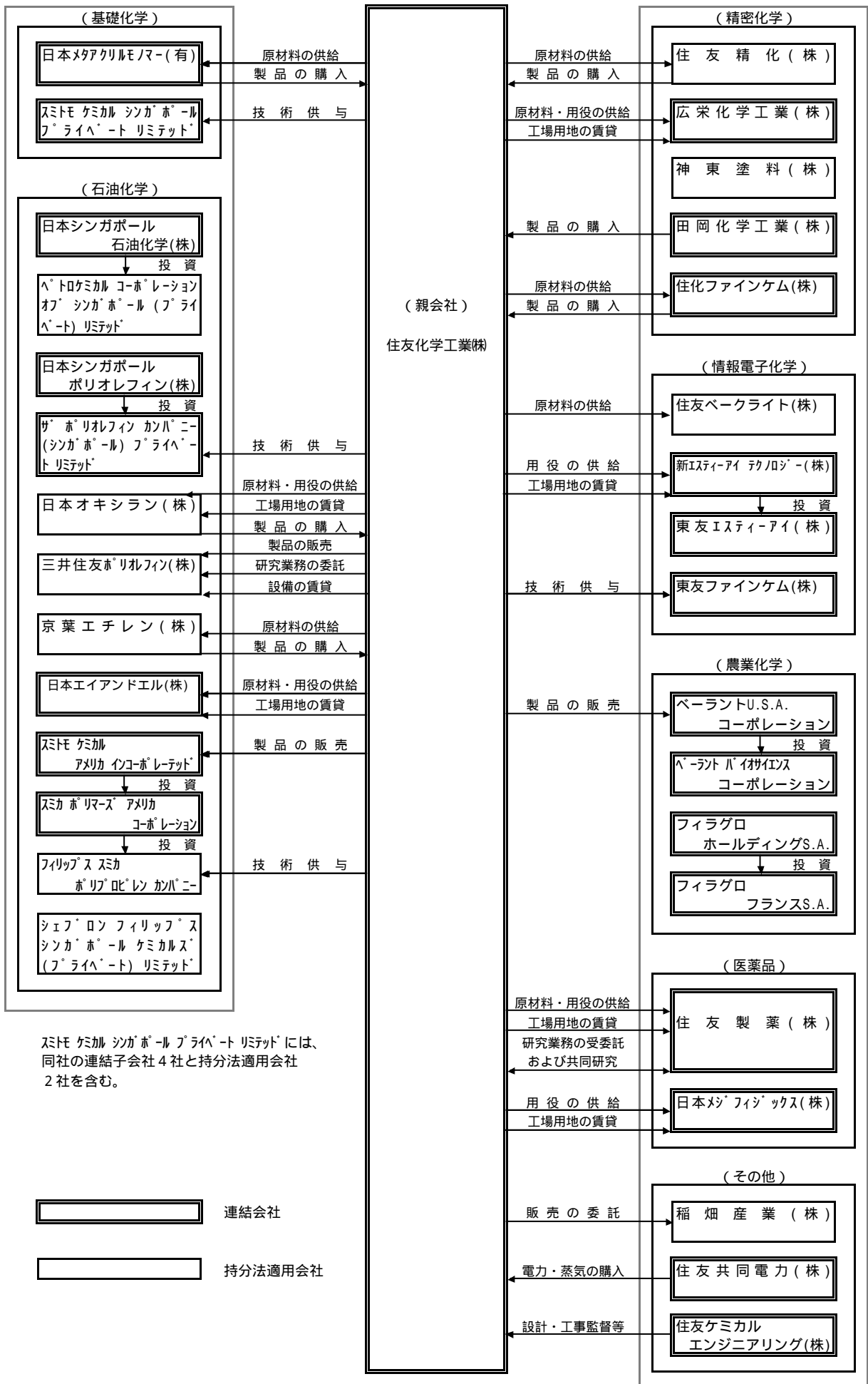
上記の予想は現時点で入手可能な情報に基づき算出したものであり、実際の業績は今後さまざまな要因によって異なる結果となる可能性があります。上記の予想の前提条件その他の関連する事項については、添付資料の9ページの「経営成績および財政状態 1.経営成績(2)通期の見通し」をご参照ください。

企業集団の状況

当社企業集団は、当社および関係会社 200 社から構成され、その主な事業内容と当社および主な関係会社の当該事業にかかる位置づけは次のとおりであります。

- 基礎化学** 当部門においては、無機薬品、合繊原料、有機薬品、メタアクリル、アルミナ製品、アルミニウム等の製造・販売を行っております。
【主な関係会社】
日本メタクリルモノマー(有) スミトモケミカル シンガポールプライベートリミテッド
- 石油化学** 当部門においては、石油化学品、合成樹脂、合成ゴム、合成樹脂加工製品等の製造・販売を行っております。
【主な関係会社】
日本シンガポール石油化学(株) ペトロケミカル コーポレーション オフ シンガポール(プライベート)リミテッド
日本シンガポールポリオレフィン(株) サ ポリオレフィン カパニー(シンガポール)プライベートリミテッド
日本ナッシュン(株) 三井住友ポリオレフィン(株)
京葉エチレン(株) 日本エアソートエル(株)
スミトモケミカル アメリカインコーポレーテッド スミカポリマーズ アメリカコーポレーション
フィリップス スミカ ポリプロピレン カパニー シェアードン フィリップス シンガポールケミカルズ(プライベート)リミテッド
- 精密化学** 当部門においては、有機中間物、添加剤、染料、機能性材料等の製造・販売を行っております。
【主な関係会社】
住友精化(株) 広栄化学工業(株)
神東塗料(株) 田岡化学工業(株)
住化ファインケム(株)
- 情報電子化学** 当部門においては、光学製品、半導体プロセス材料、電子材料、化合物半導体材料の製造・販売を行っております。
【主な関係会社】
住友パークライト(株) 新エスティーアイテクノロジー(株)
東友エスティーアイ(株) 東友ファインケム(株)
- 農業化学** 当部門においては、農薬、家庭用殺虫剤、飼料添加物、化学肥料、農業資材等の製造・販売を行っております。
【主な関係会社】
ベラント U.S.A. コーポレーション ベラント バイオサイエンス コーポレーション
フラグロ ホルディング S.A. フラグロ フランス S.A.
- 医薬品** 当部門においては、医家用医薬品、放射性診断薬等の製造・販売を行っております。
【主な関係会社】
住友製薬(株) 日本メグフィジックス(株)
- その他** 当部門においては、電力・蒸気の供給、化学産業設備の設計・工事監督、分析業務、運送・倉庫業務等を行っております。
【主な関係会社】
稲畑産業(株) 住友共同電力(株)
住友ケミカルエンジニアリング(株)

得意先



(注) 上記連結子会社のうち、広栄化学工業(株)および田岡化学工業(株)は大阪証券取引所市場第2部に上場している。

経営方針

(1) 経営の基本方針

当社グループは、化学メーカーとして、世界の人々がより一層豊かで快適な生活が可能な社会を実現するため、生活関連分野から先端工業分野にいたるまで、社会に有用で安全な数多くの製品を提供してまいります。

とりわけ、品質、安全、環境の諸問題に関しましては、製品の開発から廃棄にいたる全ライフサイクルにわたって、品質、安全、環境面の諸対策を今後とも責任をもって自主的に行うことにより、人と社会と地球の持続的発展に貢献し、事業活動全般における社会的信頼の確保に鋭意努めてまいります。

(2) 利益配分に関する基本方針

当社は、利益配当金の決定にあたり、各期の業績、配当性向ならびに以後の事業展開に必要な内部留保の水準等を総合的に勘案することを基本としております。

また、内部留保につきましては、重点事業の競争力強化や海外事業の拡充を図るため、設備投資、投融資等に充当し、収益力の向上に努めてまいります。

(3) 投資単位の引下げに関する考え方及び方針等

当社は、個人投資家の資本市場への参加が市場活性化のために重要であるとの認識のもと、決算短信、営業報告書ならびにホームページ等を通じて適切な情報開示に努めております。投資単位の引下げについては、当社株価の水準、株主の分布状況、市場における当社株式の流動性等を総合的に勘案し判断することとしており、実施につきましては今後の課題として検討を続けていきたいと考えております。

(4) 中長期的な経営戦略と課題

当社グループの各社が、経営戦略を共有し、相乗効果を発揮することにより、グループ全体としての成長を目指す連結経営を一層推進いたします。また、資本効率を重視する中で、重点事業を選別し、これらの事業に経営資源を集中的に投入することにより、今後とも、世界に通じる競争力を持った事業を育成してまいります。

平成13年度から平成15年度までの中期経営計画におきましては、「新たな成長軌道をめざす」こととし、以下の3つのビジョンのもと、重点分野においてより一層積極的に事業を展開し、当社グループの連結ベースの業績目標として、平成15年度の税引後利益を500億円、株主資本利益率(ROE)を10%としました。

(中期経営計画の3つのビジョン)

1. 化学と生命科学に立脚し、世界に通じる競争力を有する革新的な製造技術と次世代商品の開発・事業化を行います。
2. 今期間は成長するアジアにしっかりと根を張ることをめざしつつ、世界市場において積極的に事業を展開します。
3. 最大の事業成果を得ることを常に考える「事業家マインド」に富んだ“元気澁刺とした社風”を確立します。

また、平成15年10月の実施を目指しております当社と三井化学株式会社との事業統合につきましては、新会社における迅速な一体化を実現すべく、経営諸制度の統合、情報システムの構築等、準備は順調に進んでおります。また、先行して両社のポリオレフィン事業を統合した三井住友ポリオレフィン株式会社は、本年4月の営業開始以降、新たに策定した事業構造改善計画に基づき統合効果の実現に鋭意努めております。全面的な事業統合につきましても、同社における経験と成果を踏まえ、統合シナジー効果の拡大に努めてまいります。

(5) 目標とする経営指標

平成11年4月より、資本効率を重視する新しい連結業績管理制度を導入し、株主資本利益率(ROE)や総資産利益率(ROA)を基準とした経営管理を行っております。

(6) 経営管理組織の整備等(コーポレート・ガバナンスの充実)に関する施策

当社は、「連結業績管理制度」を有効に機能させるため、事業部門制度を採用し、その責任体制を明確にしております。また、当社役員・社員の行動規範として「行動指針」を定め、「行動指針遵守委員会」を定期的で開催し、「行動指針」が的確に遵守されていることを徹底、確認するなど、企業倫理の向上に努めております。加えて、業務遂行およびその管理・監督の状況等を検査するため「内部監査部」を設置し、不正や錯誤の発生を予防するとともに、連結経営重視の観点から、「グループ内部監査実施委員会」を設置し、グループ会社を含めた内部監査の充実に努めております。さらに、本年7月に「IR委員会」を設置し、株主・機関投資家等に対し、投資判断に必要な情報を適時、公正公平にかつ継続して提供するよう努めております。

経営成績および財政状態

1. 経営成績

(1) 当中間期の概況

当期間のわが国経済は、米国、アジア経済の回復に伴う輸出の増加など、一部に持ち直しの動きが見られましたが、設備投資の減少や厳しい雇用情勢を反映した個人消費の低迷が続くなど、厳しい状況のうちに推移いたしました。

当社グループを取り巻く状況につきましては、IT関連製品の需要の回復はありましたが、原油価格が依然として高水準で推移したことにより収益が圧迫されました。また、世界的な企業再編に伴い、激しい競争が続くなど、事業環境は厳しいものとなりました。

当社グループは、このような状況の中で、販売の強化とコストダウンの徹底に努めるとともに、事業買収等により事業の強化に取り組むなど、業績の改善に努めてまいりました。その結果、当上半期の売上高は前年同期比316億円増収の5,316億円となりました。しかしながら、損益面では、研究費の増加等により、営業利益は348億円、経常利益は321億円、中間純利益につきましても155億円とそれぞれ前年同期を下回りました。

なお、当社単独では、当上半期の売上高は3,054億円、中間純利益は75億円でありました。

当上半期の事業の種類別セグメント別の概況は、次のとおりであります。

なお、事業区分については、セグメント情報の有用性を高めるために、前年下半期に従来の「基礎化学・石油化学」、「スペシャリティ・ケミカル」、「その他」の3区分から「基礎化学」、「石油化学」、「精密化学」、「情報電子化学」、「農業化学」、「医薬品」、「その他」の7区分に細分化いたしました。そのため、前年同期比較につきましては、細分化した事業区分に基づいて記載しております。

(基礎化学)

建材用途を中心にアルミニウム地金の販売が増加しました。また、メタアクリルについては、売価は下落しましたが、国内関連業界の需要の回復により出荷が増加しました。この結果、売上高は前年同期に比べ48億円増加し、933億円となりましたが、海外でのメタアクリルの市況悪化の影響が大きく、営業利益は前年同期に比べ7億円減少し、9億円となりました。

(石油化学)

スチレンモノマーの販売が、市況の上昇と需要の増加により拡大しました。合成樹脂については、国内ではポリエチレンの出荷は前年同期並みとなりましたが、ポリプロピレンの出荷は増加しました。シンガポールではポリエチレン・ポリプロピレンともに好調な需要に支えられ出荷が増加しました。この結果、売上高は前年同期に比べ80億円増加し、1,803億円となり、営業利益も前年同期に比べ54億円増加し、37億円となりました。

(精密化学)

海外を中心に医薬中間体やレゾルシン（接着剤用原料）の出荷が増加しました。この結果、売上高は前年同期に比べ17億円増加し、511億円となりましたが、営業利益は前年同期に比べ10億円減少し32億円となりました。

(情報電子化学)

IT関連業界の需要回復により、機能性フィルム（液晶表示材料）を中心に、フォトレジスト（感光性樹脂）や封止材用エポキシ樹脂の出荷が増加しました。また、前年下半期に新エスティーアイテクノロジー株式会社を子会社化した影響もあり、売上高は前年同期に比べ129億円増加し、394億円となりました。営業損益は前年同期に比べ7億円改善しましたが、1億円の損失となりました。

（農業化学）

農薬の販売は、国内外での拡販により前年同期を上回りました。家庭用殺虫剤は、出荷の減少や売価の下落により、販売が減少しましたが、飼料添加物は、海外において販売が増加しました。さらに、前年下半期にレイボー薬品株式会社を子会社化した影響もあり、売上高は前年同期に比べ 71 億円増加し、696 億円となり、営業利益も前年同期に比べ 9 億円増加し、81 億円となりました。

（医薬品）

アムロジン（高血圧症・狭心症治療薬）やメロペン（カルバペネム系抗生物質製剤）等の販売が引き続き伸長しましたが、スミフェロン（天然型インターフェロン - 製剤）の薬価改定の影響が大きく、売上高は前年同期に比べ 40 億円減少し、804 億円となり、さらに研究費の増加もあり営業利益は前年同期に比べ 60 億円減少し、167 億円となりました。

（その他）

売上高は前年同期に比べ 9 億円増加し、172 億円となり、営業利益も前年同期に比べ 2 億円増加し、22 億円となりました。

なお、当期は 1 株につき 3 円の間配当を実施させていただくことといたしました。

（2）通期の見通し

通期の見通しとしましては、これまで輸出を支えてきた米国経済への先行きへの懸念が強まりつつあり、景気は厳しい状況が続くものと思われまます。

当社グループを取り巻く状況につきましても、海外企業との競争がますます激化するなかで、需要の大幅な回復は期待できず、事業環境は引き続き厳しいものと予想されます。

このような状況に対し、当社グループといたしましては、重点事業について、戦略的提携や買収を積極的に進め、確実に成果をあげるにより、中期経営計画の目標達成に鋭意努めてまいります。

業績見通しとしましては、下半期の為替相場を 115 円 / \$、ナフサ価格を 23,000 円 / KL と想定し、売上高は前期比増収の 10,900 億円、営業利益は 740 億円、経常利益は 680 億円、当期純利益は 350 億円と増益を予想しております。

また、配当につきましては、中間配当 1 株当たり 3 円に加え、期末配当も 1 株当たり 3 円、あわせて前期同額の年間 6 円を予定しております。

2. 財政状態

(1) 当中間期の概況

営業活動により得られたキャッシュ・フローは、税金等調整前中間純利益は若干の増加に留まりましたが、棚卸資産の増加を抑制したことや仕入債務が増加に転じたことなどにより前年同期に比べ498億円増加し、712億円となりました。投資活動に使用されたキャッシュ・フローは、固定資産の取得による支出は減少しましたが、投資有価証券の売却による収入の減少等により、前年同期に比べ41億円増加の401億円となりました。この結果、当上半期に得られたフリー・キャッシュ・フローは311億円となりました。財務活動に使用されたキャッシュ・フローは、借入金の返済や配当金の支払等により293億円となり、当上半期末の現金および現金同等物は、前期末に比べ8億円増加し、560億円となりました。

(2) 通期の見通し

通期の営業活動により得られるキャッシュ・フローは、税金等調整前当期純利益の改善等により前期に比べ増加し、1,450億円を見込んでおります。投資活動に使用されるキャッシュ・フローは、設備投資の増加等により1,250億円を見込んでおります。この結果得られる200億円のフリー・キャッシュ・フローは、配当金に充当のうえ、100億円程度の借入金の削減に充てることが可能と計画しております。

3. 部門別売上高

(単位;百万円)

	当中間期		前年中間期		対前年中間期増減	
	金額	構成比 (%)	金額	構成比 (%)	金額	増減率 (%)
基礎化学	93,335	17.6	88,446	17.7	4,889	5.5
石油化学	180,339	33.9	172,315	34.5	8,024	4.7
精密化学	51,100	9.6	49,338	9.9	1,762	3.6
情報電子化学	39,490	7.4	26,509	5.3	12,981	49.0
農業化学	69,678	13.1	62,560	12.5	7,118	11.4
医薬品	80,453	15.1	84,548	16.9	4,095	4.8
その他	17,246	3.3	16,303	3.2	943	5.8
合計	531,641	100.0	500,019	100.0	31,622	6.3

(注) 販売実績は、外部顧客に対する売上高を表示している。

4. 部門別海外売上高

(単位;百万円)

	当中間期		前年中間期		対前年中間期増減	
	金額	部門全体 に対する 比率 (%)	金額	部門全体 に対する 比率 (%)	金額	増減率 (%)
基礎化学	21,128	22.6	21,927	24.8	799	3.6
石油化学	45,759	25.4	39,516	22.9	6,243	15.8
精密化学	18,468	36.1	16,457	33.4	2,011	12.2
情報電子化学	21,265	53.8	11,267	42.5	9,998	88.7
農業化学	47,026	67.5	40,307	64.4	6,719	16.7
医薬品	3,308	4.1	3,680	4.4	372	10.1
その他	2,241	13.0	1,777	10.9	464	26.1
合計	159,195	29.9	134,931	27.0	24,264	18.0

連 結 損 益 計 算 書

科 目	当中間期	前年中間期	増 減
	14. 4. 1 から 14. 9.30 まで	13. 4. 1 から 13. 9.30 まで	
	百万円	百万円	百万円
売 上 高	531,641	500,019	31,622
売 上 原 価	380,943	355,809	25,134
販売費および一般管理費	115,896	108,648	7,248
営 業 利 益	34,802	35,562	760
営 業 外 損 益			
営 業 外 収 益	7,882	13,022	5,140
受 取 利 息	(484)	(801)	(317)
受 取 配 当 金	(2,028)	(2,075)	(47)
持分法による投資利益	(1,222)	(6,195)	(4,973)
雑 収 益	(4,148)	(3,951)	(197)
営 業 外 費 用	10,509	11,827	1,318
支 払 利 息	(4,700)	(6,513)	(1,813)
雑 損 失	(5,809)	(5,314)	(495)
経 常 利 益	32,175	36,757	4,582
特 別 利 益	4,463	7,824	3,361
貸倒引当金取崩益	(2,255)		
投資有価証券売却益	(1,857)	(7,824)	
固定資産売却益	(351)		
特 別 損 失	4,008	13,276	9,268
構 造 改 善 費 用	(4,008)	(466)	
		営業権償却	
		(10,643)	
		貸倒引当金繰入額	
		(2,167)	
税金等調整前中間純利益	32,630	31,305	1,325
法人税、住民税および事業税	19,775	16,366	3,409
法人税等調整額	5,732	4,308	1,424
少数株主利益	3,055	2,588	467
中 間 純 利 益	15,532	16,659	1,127

連 結 剰 余 金 計 算 書

科 目	当中間期	前年中間期
	百万円	百万円
資本剰余金の部		
資本剰余金期首残高	21,411	21,411
資本剰余金増加高	-	-
資本剰余金減少高	-	-
資本剰余金中間期末残高	21,411	21,411
	百万円	百万円
利益剰余金の部		
利益剰余金期首残高	280,042	259,464
利益剰余金増加高	15,532	17,088
中間純利益	(15,532)	(16,659)
持分法適用会社の再評価差額金取崩高	(-)	(429)
利益剰余金減少高	5,209	5,095
配 当 金	(4,966)	(4,966)
取締役賞与	(120)	(120)
監査役賞与	(9)	(9)
持分法適用会社減少による減少高	(114)	(-)
利益剰余金中間期末残高	290,365	271,457

(注) 前年中間期については、比較の便を考慮し、改正後の連結財務諸表規則に準じ組替えて表示している。

連 結 貸 借 対 照 表

科 目	当中間期 14. 9.30 (現 在)	前 期 14. 3.31 (現 在)	前年中間期 13. 9.30 (現 在)	科 目	当中間期 14. 9.30 (現 在)	前 期 14. 3.31 (現 在)	前年中間期 13. 9.30 (現 在)
	百万円	百万円	百万円		百万円	百万円	百万円
(資産の部)	[1,410,063]	[1,393,159]	[1,409,981]	(負債の部)	[877,027]	[866,118]	[889,142]
流動資産	(601,993)	(595,742)	(591,435)	流動負債	(486,058)	(472,550)	(493,253)
現金・預金	43,726	42,583	36,550	支払手形・ 買掛金	180,512	162,764	160,315
受取手形・ 売掛金	295,699	293,094	286,408	短期借入金	131,141	129,209	126,265
棚卸資産	200,557	198,726	207,008	1年内償還社債	42,301	51,336	54,381
そ の 他	65,972	67,531	67,963	コア・シャル・パ°-	-	17,000	35,000
貸倒引当金	3,961	6,192	6,494	そ の 他	132,104	112,241	117,292
固定資産	(808,070)	(797,417)	(818,546)	固定負債	(390,969)	(393,568)	(395,889)
有形固定資産	410,433	401,695	399,742	社 債	212,059	211,100	204,990
無形固定資産	31,086	36,393	36,914	長期借入金	75,939	78,673	75,944
投資有価証券	315,727	311,664	331,333	繰延税金負債	14,878	16,740	23,261
そ の 他	52,243	49,136	52,018	退職給付引当金	60,580	60,651	66,976
貸倒引当金	1,419	1,471	1,461	そ の 他	27,513	26,404	24,718
				(少数株主持分)	[83,045]	[82,462]	[82,325]
				(資本の部)	[449,991]	[444,579]	[438,514]
				資 本 金	(89,699)	(89,699)	(89,699)
				資本剰余金	(21,411)	(21,411)	(21,411)
				利益剰余金	(290,365)	(280,042)	(271,457)
				再評価差額金	(3,916)	(3,916)	(3,916)
				その他有価証券 評価差額金	(59,697)	(60,220)	(69,084)
				為替換算調整勘定	(14,731)	(10,658)	(17,053)
				自己株式	(366)	(51)	(0)
合 計	1,410,063	1,393,159	1,409,981	合 計	1,410,063	1,393,159	1,409,981

(注) 前期および前年中間期の資本の部については、比較の便を考慮し、改正後の連結財務諸表規則に準じ組替えて表示している。

連結キャッシュ・フロー計算書

科 目	当中間期	前年中間期	増 減
	(14. 4. 1 から 14. 9.30 まで)	(13. 4. 1 から 13. 9.30 まで)	
	百万円	百万円	百万円
営業活動によるキャッシュ・フロー			
税金等調整前中間純利益	32,630	31,305	1,325
減価償却費	30,764	41,687	10,923
持分法による投資損益	69	3,661	3,592
引当金の増減	1,760	2,263	503
受取利息および受取配当金	2,512	2,876	364
支払利息	4,700	6,513	1,813
投資有価証券売却益	1,853	7,824	5,971
構造改善費用	3,635	-	3,635
売上債権の増減	3,632	21,408	25,040
棚卸資産の増減	3,465	19,771	16,306
仕入債務の増減	18,618	16,973	35,591
その他の増減	7,363	3,815	11,178
小計	84,419	43,730	40,689
利息および配当金の受取額	2,534	2,561	27
利息の支払額	5,036	6,541	1,505
法人税等の支払額	10,634	18,353	7,719
営業活動によるキャッシュ・フロー	71,283	21,397	49,886
投資活動によるキャッシュ・フロー			
投資有価証券の取得による支出	5,080	1,344	3,736
投資有価証券の売却による収入	2,718	10,117	7,399
固定資産の取得による支出	33,193	43,678	10,485
固定資産の売却による収入	1,418	322	1,096
その他の増減	6,030	1,464	4,566
投資活動によるキャッシュ・フロー	40,167	36,047	4,120
財務活動によるキャッシュ・フロー			
短期借入金およびマ-ナル・パ-の増減	20,386	17,089	37,475
長期借入金の増減	3,184	3,037	6,221
社債の増減	5,627	2,906	8,533
配当金の支払額	4,966	4,966	0
少数株主への配当金の支払額	1,842	2,784	942
少数株主の増資引受による払込額	429	251	178
その他の増減	110	-	110
財務活動によるキャッシュ・フロー	29,318	9,459	38,777
現金および現金同等物に係る換算差額	956	710	1,666
現金および現金同等物の増減額	842	4,481	5,323
現金および現金同等物の期首残高	55,229	56,569	1,340
新規連結に伴う現金および現金同等物の増加額	-	66	66
現金および現金同等物の中間期末残高	56,071	52,154	3,917

セグメント情報

1. 事業の種類別セグメント情報

当中間期

(単位；百万円)

	基礎 化学	石油 化学	精密 化学	情報電子 化学	農業 化学	医薬品	その他	計	消去 又は 全社	連結
売上高および営業損益										
(1)外部顧客に対する売上高	93,335	180,339	51,100	39,490	69,678	80,453	17,246	531,641		531,641
(2)セグメント間の内部 売上高および振替高	2,830	2,953	7,108	882	730	37	42,316	56,856	(56,856)	
計	96,165	183,292	58,208	40,372	70,408	80,490	59,562	588,497	(56,856)	531,641
(売上高構成比 %)	(16.3)	(31.1)	(9.9)	(6.9)	(12.0)	(13.7)	(10.1)	(100.0)		
営業費用	95,186	179,547	54,933	40,545	62,283	63,780	57,273	553,547	(56,708)	496,839
営業利益	979	3,745	3,275	173	8,125	16,710	2,289	34,950	(148)	34,802
資産、減価償却費 および資本的支出										
資産	163,861	330,165	154,013	126,726	177,492	219,059	163,370	1,334,686	75,377	1,410,063
減価償却費	4,314	6,543	4,925	3,329	4,417	3,772	2,468	29,768	996	30,764
資本的支出	7,709	11,146	4,094	7,934	1,889	6,045	2,802	41,619	1,221	42,840

前年中間期

(単位；百万円)

	基礎 化学	石油 化学	精密 化学	情報電子 化学	農業 化学	医薬品	その他	計	消去 又は 全社	連結
売上高および営業損益										
(1)外部顧客に対する売上高	88,446	172,315	49,338	26,509	62,560	84,548	16,303	500,019		500,019
(2)セグメント間の内部 売上高および振替高	2,962	1,667	6,363	21	475	39	39,301	50,828	(50,828)	
計	91,408	173,982	55,701	26,530	63,035	84,587	55,604	550,847	(50,828)	500,019
(売上高構成比 %)	(16.6)	(31.6)	(10.1)	(4.8)	(11.4)	(15.4)	(10.1)	(100.0)		
営業費用	89,712	175,689	51,334	27,439	55,885	61,811	53,603	515,473	(51,016)	464,457
営業利益	1,696	1,707	4,367	909	7,150	22,776	2,001	35,374	(188)	35,562
資産、減価償却費 および資本的支出										
資産	155,476	317,100	153,394	99,472	183,755	207,327	164,175	1,280,699	129,282	1,409,981
減価償却費	4,379	6,689	4,800	2,958	14,885	4,242	2,379	40,332	1,355	41,687
資本的支出	4,178	4,932	5,457	3,548	17,029	1,854	2,840	39,838	1,377	41,215

(注) 1. 営業費用はすべて各セグメントに配賦した。

2. 資産のうち消去又は全社の項目に含めた全社資産の額は当中間期 175,228 百万円、前年中間期 206,201 百万円であり、その主なものは、当社の余資運用資金（現金・預金等）、長期投資資金（投資有価証券）、繰延税金資産および全社共通研究所にかかる資産等である。

3. 前年下半期にセグメント情報の有用性を高めるために従来からの3区分から7区分に細分化している。そのため、前年中間期については、細分化した事業区分にて表示している。

2. 所在地別セグメント情報

当中間期

(単位;百万円)

	国内	在外	計	消去又は全社	連結
売上高および営業損益					
(1)外部顧客に対する売上高	441,741	89,900	531,641		531,641
(2)セグメント間の内部 売上高および振替高	20,427	8,499	28,926	(28,926)	
計	462,168	98,399	560,567	(28,926)	531,641
(売上高構成比%)	(82.4)	(17.6)	(100.0)		
営業費用	436,254	90,305	526,559	(29,720)	496,839
営業利益	25,914	8,094	34,008	(794)	34,802
資産	1,115,839	191,323	1,307,162	102,901	1,410,063

前年中間期

(単位;百万円)

	国内	在外	計	消去又は全社	連結
売上高および営業損益					
(1)外部顧客に対する売上高	418,878	81,141	500,019		500,019
(2)セグメント間の内部 売上高および振替高	16,553	9,091	25,644	(25,644)	
計	435,431	90,232	525,663	(25,644)	500,019
(売上高構成比%)	(82.8)	(17.2)	(100.0)		
営業費用	406,272	84,065	490,337	(25,880)	464,457
営業利益	29,159	6,167	35,326	(236)	35,562
資産	1,082,206	180,948	1,263,154	146,827	1,409,981

(注)資産のうち消去又は全社の項目に含めた全社資産の額は当中間期 175,228 百万円、前年中間期 206,201 百万円であり、その主なものは、当社の余資運用資金(現金・預金等)、長期投資資金(投資有価証券)、繰延税金資産および全社共通研究所にかかる資産等である。

3. 海外売上高

当中間期

(単位;百万円)

	アジア	その他	計
海外売上高	93,660	65,535	159,195
連結売上高	-----		531,641
連結売上高に占める 海外売上高の割合(%)	17.6	12.3	29.9

前年中間期

(単位;百万円)

	アジア	その他	計
海外売上高	74,908	60,023	134,931
連結売上高	-----		500,019
連結売上高に占める 海外売上高の割合(%)	15.0	12.0	27.0

中間連結財務諸表作成のための基本となる重要な事項（要約）

（１）連結範囲および持分法の適用に関する事項

連結子会社数 106社（日本シガポール石油化学(株)、住友製薬(株)、広栄化学工業(株)、田岡化学工業(株)、
ベラント U.S.A. コーポレーション、サホリオリフィン カパニー（シガポール）
プライベート リミテッド、スミエ ケミカル アメリカ インコーポレーテッド 等）

持分法適用会社数 42社（住友ベークライト(株)等）

（２）連結範囲および持分法の適用の異動状況

連結（新規） 5社（東友エステーアイ(株)等）

（除外） 1社

持分法（新規） 2社（三井住友ホリオリフィン(株)等）

（除外） 2社

（３）会計処理基準に関する事項

棚卸資産の評価の方法：低価法（後入先出法（一部の連結子会社は平均法））

有価証券の評価の方法

ア．満期保有目的の債券 償却原価法

イ．その他有価証券

時価のあるもの… 中間期末日の市場価格等に基づく時価法（評価差額は全部資本直入法により処理）

時価のないもの… 原価法（移動平均法）

有形固定資産の減価償却の方法：定率法（一部の連結子会社は定額法）

無形固定資産の減価償却の方法：定額法

引当金の計上の方法

ア．退職給付引当金

従業員の退職給付については、当期末における退職給付債務および年金資産に基づき、当中間期末において発生している額を計上している。役員退職慰労金については、内規（退職慰労金基準）に基づく基準額を計上している。

イ．貸倒引当金

一般債権については合理的に見積った貸倒率により、貸倒懸念債権等特定の債権については個別に回収可能性を勘案し、回収不能見込額を計上している。

消費税等の処理の方法：税抜方式

リース取引の処理の方法

リース物件の所有権が借主に移転すると認められるもの以外のファイナンス・リース取引については、通常の賃貸借取引にかかる方法に準じた会計処理によっている。

（４）連結子会社の資産および負債の評価に関する事項

連結子会社の資産および負債の評価については、全面時価評価法を採用している。

（５）連結調整勘定の償却に関する事項

連結調整勘定は、計上後 20 年以内でその効果の発現する期間にわたって均等償却することとしている。ただし、金額が僅少な場合は、全額発生時の損益に計上することとしている。

（６）利益処分項目等の取扱いに関する事項

連結剰余金計算書は、連結会社の利益処分について当中間期中に確定した利益処分に基づいて作成している。

（７）連結キャッシュ・フロー計算書における資金の範囲

連結キャッシュ・フロー計算書における資金（現金および現金同等物）は、手許現金、随時引き出し可能な預金および容易に換金可能であり、かつ、価値の変動について僅少なリスクしか負わない取得日から 3 ヶ月以内に償還期限の到来する短期投資からなる。

注記事項

(1) 減価償却累計額	当中間期 百万円	前 期 百万円	前年中間期 百万円
	1,028,327	1,024,795	1,010,302
(2) 担保提供資産	当中間期 百万円	前 期 百万円	前年中間期 百万円
	55,039	55,300	67,978
(3) 偶発債務	当中間期 百万円	前 期 百万円	前年中間期 百万円
受取手形割引高	2	251	621
受取手形裏書譲渡高	-	17	-
保証債務	20,115	21,639	21,521
経営指導念書にかかる偶発債務	7,747	10,013	11,785
(4) 連結キャッシュ・フロー計算書における現金及び現金同等物の期末残高の内訳	当中間期 百万円	前 期 百万円	前年中間期 百万円
現金及び預金勘定	43,726	42,583	36,550
預入期間が3ヶ月を超える定期預金	2,015	338	235
取得日から3ヶ月以内に償還期限の到来する短期投資	14,360	13,057	15,839
現金及び現金同等物	56,071	55,302	52,154
(5) リース物件の所有権が借主に移転すると認められるもの以外のファイナンス・リース取引			

リース物件の取得価額相当額、減価償却累計額相当額及び期末残高相当額（単位；百万円）

当中間期（平成14年9月30日現在）			前 期（平成14年3月31日現在）			前年中間期（平成13年9月30日現在）		
取得価額 相当額	減価償却 累計額相当額	中間期末残高 相当額	取得価額 相当額	減価償却 累計額相当額	期末残高 相当額	取得価額 相当額	減価償却 累計額相当額	中間期末残高 相当額
8,506	4,084	4,422	8,723	4,897	3,826	11,380	6,404	4,976

上記のうち主なものは機械装置、工具器具備品である。

未経過リース料期末残高相当額	当中間期 百万円	前 期 百万円	前年中間期 百万円
1年内	1,655	1,681	2,534
1年超	2,877	2,182	2,676
合 計	4,532	3,863	5,210

支払リ - ス料、減価償却費相当額及び支払利息相当額

	当中間期 百万円	前 期 百万円	前年中間期 百万円
支払リース料	986	2,282	1,237
減価償却費相当額	919	2,043	1,091
支払利息相当額	49	119	65

減価償却費相当額及び利息相当額の算定方法

減価償却費相当額の算定方法

リース期間を耐用年数とし、残存価額を零とする定額法
によっている。

利息相当額の算定方法

リース料総額とリース物件の取得価額相当額との差額を
利息相当額とし、各期への配分方法については、利息法
（一部の連結子会社は利子込み法）によっている。

有価証券

(1) 満期保有目的の債券で時価のあるもの

(単位;百万円)

	当 中 間 期 (平成14年9月30日現在)			前 期 (平成14年3月31日現在)			前 年 中 間 期 (平成13年9月30日現在)		
	連結貸借 対照表 計上額	時 価	差 額	連結貸借 対照表 計上額	時 価	差 額	連結貸借 対照表 計上額	時 価	差 額
債券	-	-	-	2	3	1	2	3	1

(2) その他有価証券で時価のあるもの

(単位;百万円)

	当 中 間 期 (平成14年9月30日現在)			前 期 (平成14年3月31日現在)			前 年 中 間 期 (平成13年9月30日現在)		
	取得 原価	連結貸借 対照表 計上額	差 額	取得 原価	連結貸借 対照表 計上額	差 額	取得 原価	連結貸借 対照表 計上額	差 額
(1)株式	56,095	162,774	106,679	57,642	164,386	106,744	59,189	183,297	124,108
(2)債券	103	118	15	139	157	18	136	151	15
(3)その他	-	-	-	-	-	-	112	106	6
合計	56,198	162,892	106,694	57,781	164,543	106,762	59,437	183,554	124,117

(3) 時価評価されていない主な有価証券(上記(1)を除く)

(単位;百万円)

	連 結 貸 借 対 照 表 計 上 額		
	当 中 間 期 (平成14年9月30日現在)	前 期 (平成14年3月31日現在)	前 年 中 間 期 (平成13年9月30日現在)
(1)満期保有目的の債券 劣後債等	2,304	2,308	2,329
(2)その他有価証券			
株式	14,145	14,340	13,540
優先出資証券	18,009	18,009	18,009
譲渡性預金等	4,879	70	6,734
(3)子会社株式及び関連会社株式	118,378	112,474	114,027
合計	157,715	147,201	154,639

デリバティブ取引の契約額等、時価および評価損益

当社および当社の連結子会社はデリバティブ取引をヘッジ目的でのみ利用することとしており、短期的な売買差益を獲得する目的(トレーディング目的)や投機目的には利用しない方針である。したがって、すべてのデリバティブ取引についてヘッジ会計を適用しているため、開示の対象から除いている。

平成15年3月期 個別中間財務諸表の概要

平成14年11月15日

住友化学工業株式会社

(コード番号) 4005

(URL) <http://www.sumitomo-chem.co.jp/>

(代表者) 社長 米倉 弘昌

(問合せ先責任者) 経理室部長 安川 毅

上場取引所
本社所在都道府県

札幌を除く各証券取引所
大阪府

(03) 5543-5160

中間決算取締役会開催日 平成14年11月15日

中間配当制度の有無 有

中間配当支払開始日 平成14年12月9日

単元株制度採用の有無 有(1単元 1,000株)

1. 14年9月中間期の業績(平成14年4月1日~平成14年9月30日)

(注) 金額については、百万円未満の端数は切り捨てて表示している。

(1) 経営成績

(単位;百万円)

	売上高		営業利益		経常利益	
14年9月中間期	305,455	6.5%	5,073	12.8%	7,311	44.3%
13年9月中間期	286,686	3.8%	4,497	74.2%	13,134	55.4%
14年3月期	577,784		14,836		30,585	

	中間(当期)純利益		1株当たり 中間(当期)純利益
14年9月中間期	7,534	2.2%	4円55銭
13年9月中間期	7,374	51.2%	4円45銭
14年3月期	16,741		10円11銭

(注) 期中平均株式数 14年9月中間期 1,655,231,783株 13年9月中間期 1,655,443,325株
14年3月期 1,655,417,120株

会計処理の方法の変更 無

売上高、営業利益、経常利益、中間(当期)純利益におけるパーセント表示は、対前年中間期増減率

(2) 配当状況

	1株当たり 中間配当金	1株当たり 年間配当金
14年9月中間期	3円00銭	-
13年9月中間期	3円00銭	-
14年3月期	-	6円00銭

(3) 財政状態

(単位;百万円)

	総資産	株主資本	株主資本比率	1株当たり株主資本
14年9月中間期	861,496	276,319	32.1%	166円94銭
13年9月中間期	859,261	278,748	32.4%	168円38銭
14年3月期	857,196	274,821	32.1%	166円02銭

(注) 期末発行済株式数 14年9月中間期 1,655,126,282株 13年9月中間期 1,655,444,477株
14年3月期 1,655,340,023株
期末自己株式数 14年9月中間期 319,895株 13年9月中間期 1,700株
14年3月期 106,154株

2. 15年3月期の業績予想(平成14年4月1日~平成15年3月31日)

(単位;百万円)

	売上高	経常利益	当期純利益	1株当たり年間配当金	
				期末	
通期	620,000	23,000	20,000	3円00銭	6円00銭

(参考) 1株当たり予想当期純利益(通期) 12円08銭
予想営業利益 17,000百万円

上記の予想は現時点で入手可能な情報に基づき算出したものであり、実際の業績は今後さまざまな要因によって異なる結果となる可能性があります。上記の予想の前提条件その他の関連する事項については、添付資料の9ページの「経営成績および財政状態 1. 経営成績(2)次期の見通し」をご参照ください。

損 益 計 算 書

科 目	当中間期 (14. 4. 1 から) (14. 9.30 まで)	前年中間期 (13. 4. 1 から) (13. 9.30 まで)	増 減
(経 常 損 益 の 部)	百万円	百万円	百万円
営 業 損 益			
売 上 高	305,455	286,686	18,768
売 上 原 価	249,801	235,562	14,238
販 売 費 お よ び 一 般 管 理 費	50,579	46,625	3,954
営 業 利 益	5,073	4,497	576
営 業 外 損 益			
営 業 外 収 益	8,036	13,820	5,784
受 取 利 息	(94)	(98)	(3)
受 取 配 当 金	(6,120)	(10,615)	(4,494)
雑 収 益	(1,820)	(3,107)	(1,286)
営 業 外 費 用	5,798	5,184	614
支 払 利 息	(2,809)	(3,177)	(367)
雑 損 失	(2,989)	(2,006)	(982)
経 常 利 益	7,311	13,134	5,822
(特 別 損 益 の 部)			
特 別 利 益	5,211	7,577	2,366
貸 倒 引 当 金 取 崩 益	(3,148)		
投 資 有 価 証 券 売 却 益	(1,725)	(7,577)	
固 定 資 産 売 却 益	(337)		
特 別 損 失	3,080	15,718	12,637
関 連 事 業 損 失	(2,114)	(1,925)	
固 定 資 産 整 理 損 失	(965)	(424)	
		営業権償却 (10,643)	
		貸倒引当金繰入額 (2,724)	
税 引 前 中 間 純 利 益	9,442	4,993	4,448
法 人 税 、 住 民 税 お よ び 事 業 税	5,500	1,200	4,300
法 人 税 等 調 整 額	3,592	3,581	11
中 間 純 利 益	7,534	7,374	159
前 期 繰 越 利 益	10,744	10,915	
中 間 未 処 分 利 益	18,279	18,290	
減 価 償 却 費	14,633	25,179	10,545

貸借対照表

科 目	当中間期 14.9.30 (現 在)	前期 14.3.31 (現 在)	前年中間期 13.9.30 (現 在)	科 目	当中間期 14.9.30 (現 在)	前期 14.3.31 (現 在)	前年中間期 13.9.30 (現 在)
(資産の部)	百万円 [861,496]	百万円 [857,196]	百万円 [859,261]	(負債の部)	百万円 [585,177]	百万円 [582,375]	百万円 [580,513]
流動資産	(321,580)	(332,261)	(319,516)	流動負債	(308,171)	(314,100)	(314,479)
現金・預金	3,550	9,054	8,411	支払手形・買掛金	129,270	114,385	106,698
受取手形・売掛金	172,787	178,443	162,688	短期借入金	65,650	61,393	61,558
棚卸資産	110,081	109,192	109,557	1年内償還社債	19,548	35,000	35,000
その他	39,248	42,835	45,683	マ-シャル・ペ-ル-	-	17,000	35,000
貸倒引当金	4,088	7,264	6,824	その他	93,702	86,321	76,221
固定資産	(539,916)	(524,935)	(539,745)	固定負債	(277,006)	(268,275)	(266,034)
有形固定資産	198,107	197,108	197,208	社債	206,914	201,462	191,462
償却資産	135,014	139,201	138,868	長期借入金	20,374	14,875	15,031
土地	52,061	51,632	51,441	繰延税金負債	6,079	8,570	13,318
建設仮勘定	11,030	6,275	6,898	退職給付引当金	30,830	30,869	35,225
無形固定資産	1,797	1,830	1,821	その他	12,807	12,497	10,997
投資等	340,012	325,996	340,714	(資本の部)	[276,319]	[274,821]	[278,748]
投資有価証券	317,328	304,244	319,824	資本金	(89,699)	(89,699)	(89,699)
その他	23,754	22,875	22,052	資本剰余金	(21,411)	(21,411)	(21,411)
貸倒引当金	1,071	1,123	1,163	資本準備金	21,411	21,411	21,411
				利益剰余金	(114,684)	(112,245)	(107,787)
				利益準備金	21,126	21,126	21,119
				特別償却積立金等	5,379	5,477	5,477
				別途積立金	69,900	62,900	62,900
				中間(当期) 未処分利益	18,279	22,742	18,290
				(うち中間(当期) 純利益)	(7,534)	(16,741)	(7,374)
				その他有価証券 評価差額金	(50,683)	(51,515)	(59,851)
				自己株式	(158)	(49)	(0)
合 計	861,496	857,196	859,261	合 計	861,496	857,196	859,261

(注) 前期および前年中間期の資本の部については、比較の便を考慮し、改正後の財務諸表等規則に準じ組替えて表示している。

重要な会計方針

- (1) 棚卸資産の評価の方法：低価法（後入先出法）
- (2) 有価証券の評価の方法
 満期保有目的債券 償却原価法
 子会社株式および関連会社株式 原価法（移動平均法）
 その他の有価証券
 時価のあるもの…中間期末日の市場価格等に基づく時価法（評価差額は全部資本直入法により処理）
 時価のないもの…原価法（移動平均法）
- (3) 固定資産の減価償却の方法
 有形固定資産 定率法
 無形固定資産 定額法。ただし、営業権は取得時の費用として処理している。
- (4) 引当金の計上の方法
 退職給付引当金
 従業員の退職給付については、当期末における退職給付債務および年金資産に基づき、当中間期末において発生している額を計上している。また役員退職慰労金については、内規（退職慰労金基準）に基づく基準額を計上している。
 貸倒引当金
 一般債権については合理的に見積った貸倒率により、貸倒懸念債権等特定の債権については個別に回収可能性を勘案し、回収不能見込額を計上している。
 賞与引当金
 従業員の賞与については支給見込額に基づき、当中間期末に負担すべき額を計上している。
 定期修繕引当金
 製造設備等の定期修繕にかかる支出費用見込額のうち前回の定期修繕の日から当中間期末までの期間に対応する額を計上している。
- (5) 消費税等の処理の方法：税抜方式
- (6) リース取引の処理の方法
 リース物件の所有権が借主に移転すると認められるもの以外のファイナンス・リース取引については、通常の賃貸借取引にかかる方法に準じた会計処理によっている。

注記事項

	当中間期	前期	前年中間期
	百万円	百万円	百万円
(1) 減価償却累計額	704,136	699,773	707,363
(2) 担保提供資産	9,069	10,649	10,545
(3) 保証債務	40,439	45,831	37,630
経営指導念書にかかる偶発債務	8,335	11,730	12,072
キープウェル・レターにかかる偶発債務	13,100	27,400	20,600
(4) 子会社株式および関連会社株式で時価のあるもの（単位；百万円）			

	当中間期			前期			前年中間期		
	中間貸借対照表計上額	時価	差額	貸借対照表計上額	時価	差額	中間貸借対照表計上額	時価	差額
子会社株式	2,722	4,457	1,735	2,722	5,353	2,631	2,722	6,414	3,692
関連会社株式	10,207	43,290	33,082	10,207	64,431	54,223	10,207	52,980	42,772

- (5) リース物件の所有権が借主に移転すると認められるもの以外のファイナンス・リース取引
 リース物件の取得価額相当額、減価償却累計額相当額及び中間期末残高相当額（単位；百万円）

当中間期			前期			前年中間期		
取得価額相当額	減価償却累計額相当額	中間期末残高相当額	取得価額相当額	減価償却累計額相当額	中間期末残高相当額	取得価額相当額	減価償却累計額相当額	中間期末残高相当額
1,850	1,136	713	2,187	1,303	883	2,490	1,467	1,022

上記のうち主なものは機械装置、工具器具備品である。

未経過リース料中間期末残高相当額	当中間期	前期	前年中間期
	百万円	百万円	百万円
1年内	385	431	576
1年超	355	458	476
合計	741	889	1,053

支払リース料、減価償却費相当額及び支払利息相当額

	当中間期	前期	前年中間期
	百万円	百万円	百万円
支払リース料	241	594	316
減価償却費相当額	220	547	295
支払利息相当額	16	33	16

減価償却費相当額及び利息相当額の算定方法

- 減価償却費相当額の算定方法 リース期間を耐用年数とし、残存価額を零とする定額法によっている。
 利息相当額の算定方法 リース料総額とリース物件の取得価額相当額との差額を利息相当額とし、各期への配分方法については利息法によっている。